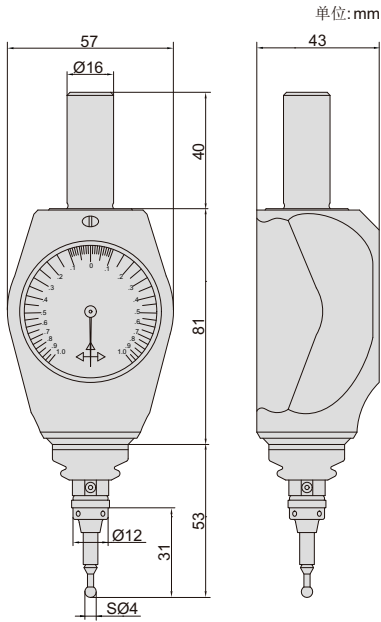


使用标准测针时, 指针显示测针移动值,
使用加长测针时, 指针显示与测针移动值不符

IP67
防尘防水

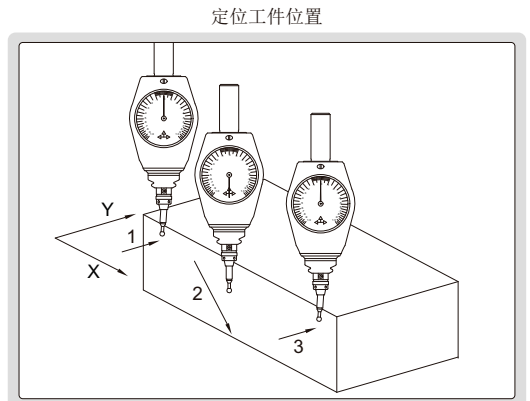
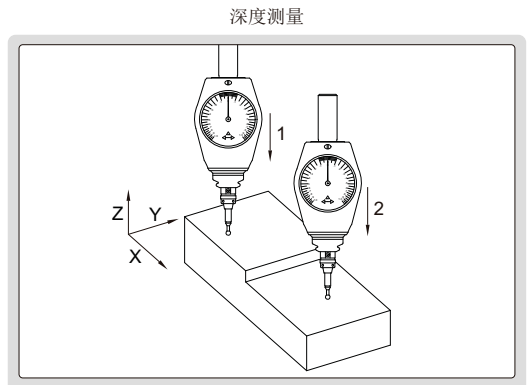
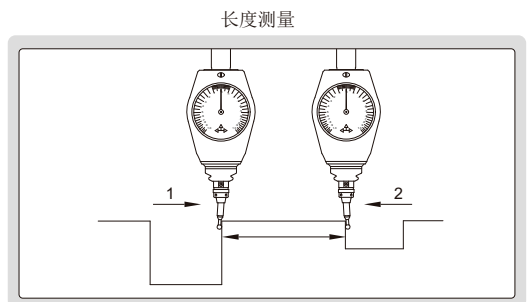
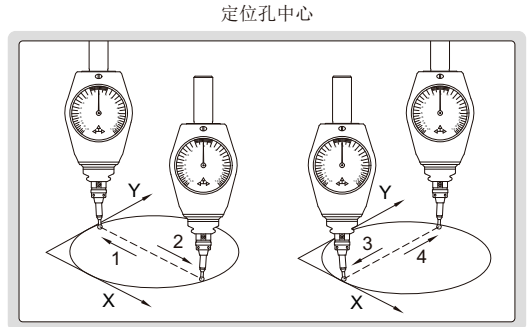
防震

3D寻边器
INSIZE PLUS

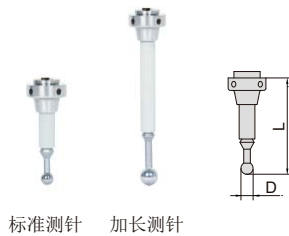


2840-3D

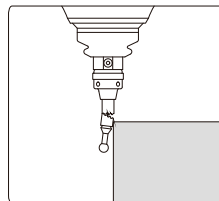
- 防震, 防尘/防水等级: IP67
- 主要用于铣床及CNC机床
 1. 在工件上确定坐标点
 2. 定位孔中心
 3. 调节并定位工件位置
- 也可用于测量长度和深度
- 使用标准测针时, 指针显示测针移动值, 如测针移动0.05mm, 指针移动0.05mm (5格), 使用加长测针时, 指针显示与测针移动值不符
- 在三个轴向(X, Y, Z)都有较大的工作范围, 可避免因接触失误而损伤测头



型号	测量范围	分度值	零位重复性(单向)	X, Y, Z方向行程
2840-3D	±1.0mm	0.01mm	±0.01mm	6mm



当测头受力过大时, 测针的断裂点断裂, 从而保护主体



测针(选配)

型号	名称	L	D
2840-N1	标准测针	31mm	SØ4mm
2840-N2	加长测针	56.6mm	SØ6mm